

4. Représenter les valeurs A et B en BCD ensuite calculer A + B (2pts) :

A = 138	=	0001	0011	1000	0,75									
B = 175	=	0001	0111	0101	0,75									
<table style="margin: auto;"> <tr> <td style="padding: 5px;">0011</td> <td style="padding: 5px;">1011</td> <td style="padding: 5px;">1101</td> </tr> <tr> <td style="padding: 5px;"></td> <td style="padding: 5px;">0110</td> <td style="padding: 5px;">0110</td> </tr> <tr> <td style="padding: 5px;"></td> <td style="padding: 5px; border-top: 1px solid black;">0001</td> <td style="padding: 5px; border-top: 1px solid black;">0011</td> </tr> </table>						0011	1011	1101		0110	0110		0001	0011
0011	1011	1101												
	0110	0110												
	0001	0011												
<p>A+B = 0011 0001 0011 0,5</p>														

A	B	C	S1	S2
0	0	0	0	0
0	0	0	1	0
0	0	1	1	0
0	0	1	0	1
0	1	0	0	0
0	1	0	1	1
0	1	1	1	0
0	1	1	0	0

Exercice 2 (13 pts) :

Soit la table de vérité suivante :

- Simplifier les fonctions S1 et S2 à l'aide des tableaux de karnaugh (1.5 pts).

<div style="text-align: center;"> <p>AB</p> <p>00 01 11 10</p> <table border="1" style="border-collapse: collapse; margin: auto;"> <tr> <td style="padding: 5px;">C</td> <td style="padding: 5px;"></td> <td style="padding: 5px;"></td> <td style="padding: 5px;"></td> <td style="padding: 5px;"></td> </tr> <tr> <td style="padding: 5px;">0</td> <td style="padding: 5px;"></td> <td style="padding: 5px; text-align: center;">1</td> <td style="padding: 5px; text-align: center;">1</td> <td style="padding: 5px;"></td> </tr> <tr> <td style="padding: 5px;">1</td> <td style="padding: 5px; text-align: center;">1</td> <td style="padding: 5px;"></td> <td style="padding: 5px;"></td> <td style="padding: 5px; text-align: center;">1</td> </tr> </table> </div> <p style="text-align: center; margin-top: 20px;">$S_1 = B\bar{C} + \bar{B}C$</p> <p style="text-align: center; margin-top: 10px;">0,75</p> <div style="border: 1px solid black; width: 100%; height: 20px; margin-top: 10px;"></div> <p style="text-align: center; margin-top: 5px;">S1=</p>	C					0		1	1		1	1			1	<div style="text-align: center;"> <p>AB</p> <p>00 01 11 10</p> <table border="1" style="border-collapse: collapse; margin: auto;"> <tr> <td style="padding: 5px;">C</td> <td style="padding: 5px;"></td> <td style="padding: 5px;"></td> <td style="padding: 5px;"></td> <td style="padding: 5px;"></td> </tr> <tr> <td style="padding: 5px;">0</td> <td style="padding: 5px;"></td> <td style="padding: 5px;"></td> <td style="padding: 5px;"></td> <td style="padding: 5px;"></td> </tr> <tr> <td style="padding: 5px;">1</td> <td style="padding: 5px; text-align: center;">1</td> <td style="padding: 5px;"></td> <td style="padding: 5px;"></td> <td style="padding: 5px; text-align: center;">1</td> </tr> </table> </div> <p style="text-align: center; margin-top: 20px;">$S_2 = \bar{A}BC + A\bar{B}C$</p> <p style="text-align: center; margin-top: 10px;">0,75</p> <div style="border: 1px solid black; width: 100%; height: 20px; margin-top: 10px;"></div> <p style="text-align: center; margin-top: 5px;">S2=</p>	C					0					1	1			1
C																															
0		1	1																												
1	1			1																											
C																															
0																															
1	1			1																											

2. Réaliser les circuits de S1 et S2 à l'aide de portes NAND uniquement (1.5pts).

$S_1 = \overline{B\bar{C}} \cdot \overline{B}C$

0,75

S1=

$S_2 = \overline{\bar{A}BC} \cdot \overline{A\bar{B}C}$

0,75

S2=

3. Réaliser les circuits de S1 et S2 à l'aide de portes NOR uniquement (1.5pts).

$\overline{S_1} = BC + \overline{B}\overline{C}$
 $S_1 = \overline{(\overline{B+C})(B+C)}$
 $= \overline{(\overline{B+C})} + \overline{(B+C)}$

0,75

S1=

$\overline{S_2} = \overline{C} + \overline{A}\overline{B} + AB$
 $S_2 = \overline{\overline{C} + (\overline{A+B}) + (\overline{A+B})}$

0,75

S2=

4. Réaliser les circuits de S1 et S2 à l'aide de portes XOR uniquement (1.5pts).

$S_1 = B \oplus C$

0,75

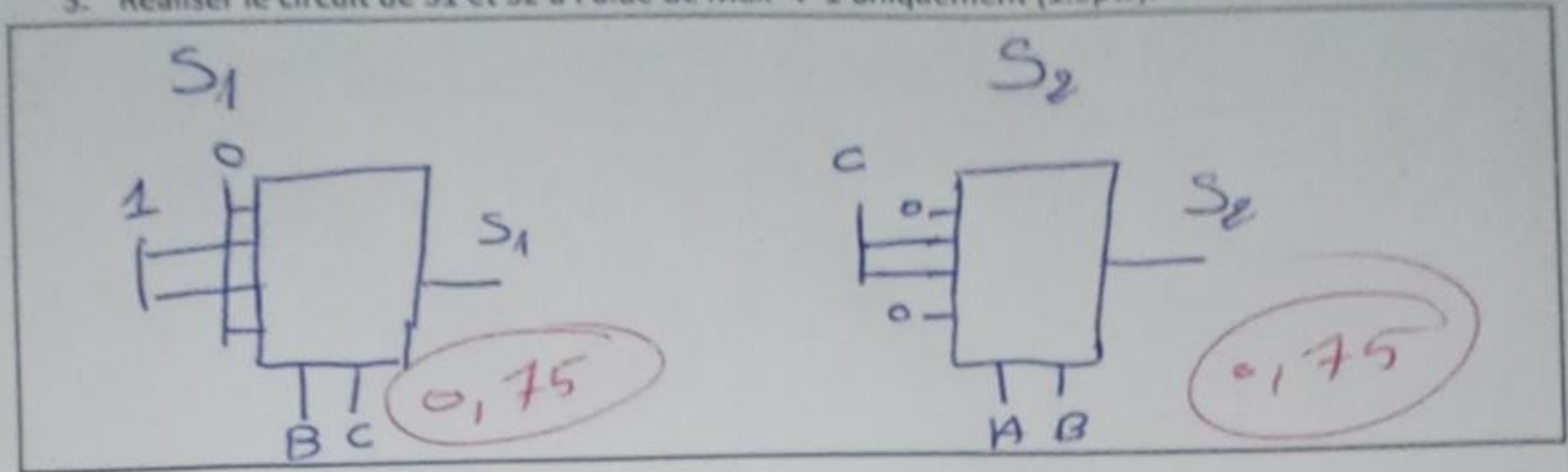
S1=

$S_2 = C(A \oplus B)$

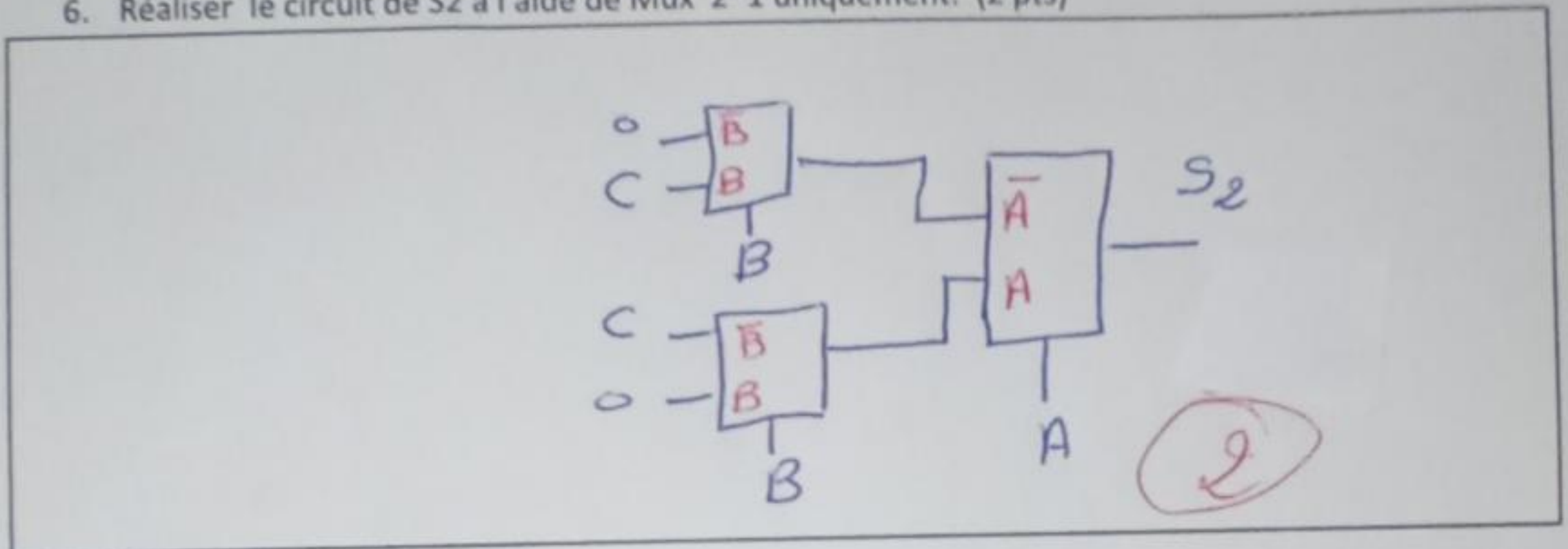
0,75

S2=

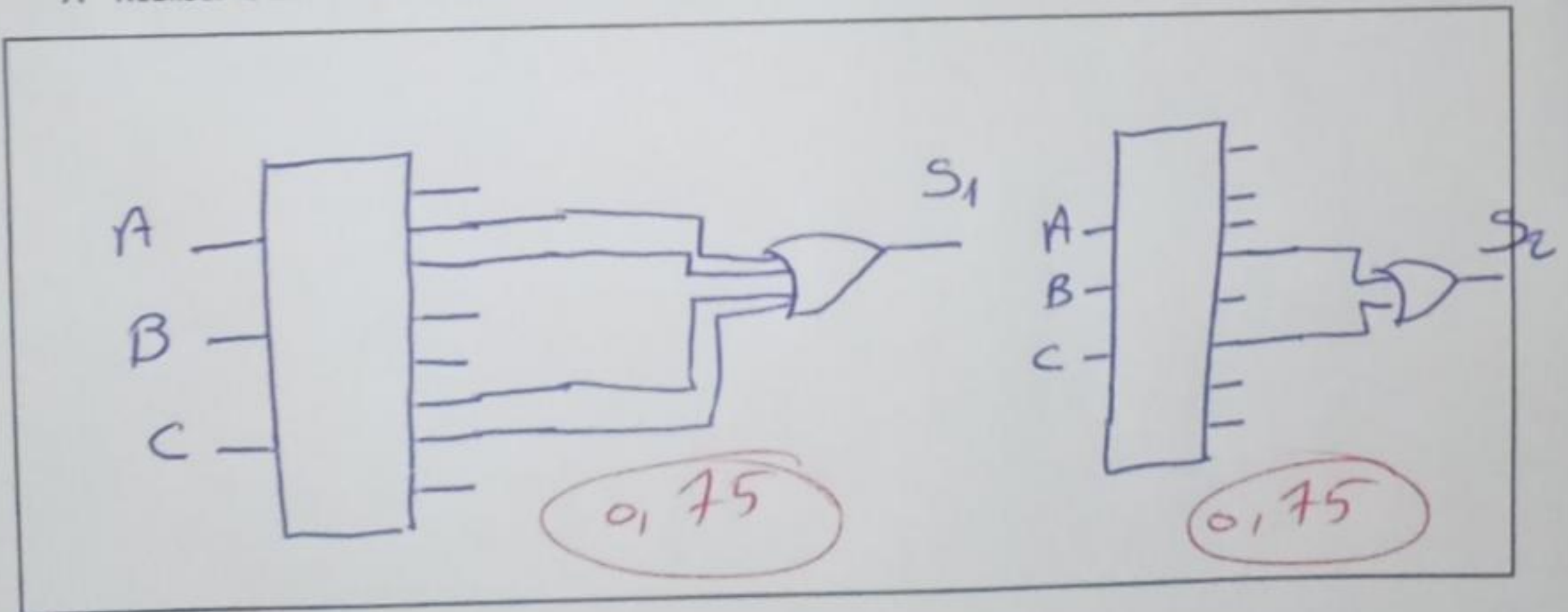
5. Réaliser le circuit de S_1 et S_2 à l'aide de Mux 4×1 uniquement (1.5pts).



6. Réaliser le circuit de S_2 à l'aide de Mux 2×1 uniquement. (2 pts)



7. Réaliser le circuit de S_1 et S_2 à l'aide de DEC 3×8 (1.5pts).



8. Donner le rôle des fonctions S_1 et S_2 pour $A = 0$ et pour $A = 1$ (justifier) (2pts).

Rôle: $A = 0$: demi additionneur (1)
 $A = 1$: demi soustracteur. (1)